

## Serie 2

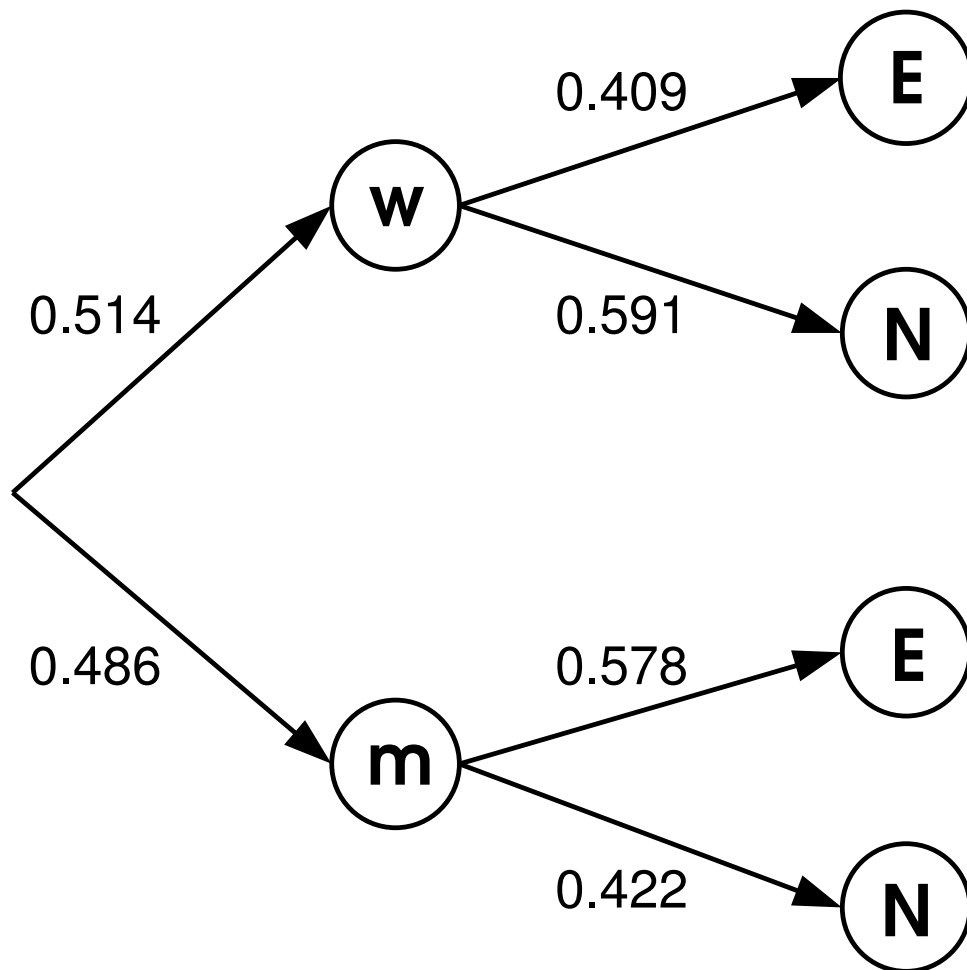


Figure 1: Wahrscheinlichkeitsbaum: Geschlecht vor Erwerbstätigkeit.

1. Im Wahrscheinlichkeitsbaum (Abbildung 1) wird für eine zufällig ausgewählte Person zuerst das Merkmal Geschlecht ( $w$  = weiblich,  $m$  = männlich) und danach das Merkmal Erwerbstätigkeit ( $E$  = erwerbstätig,  $N$  = nicht erwerbstätig) betrachtet. Aus dem Baum können nun zum Beispiel folgende Wahrscheinlichkeiten herausgelesen werden:

- Wahrscheinlichkeit, dass die Person weiblich ist;  $P(w) = 0.514$ .
- Wahrscheinlichkeit, dass eine Person erwerbstätig ist, wenn man schon weiss, dass sie männlich ist;  $P(E|m) = 0.578$ .

a) Füllen Sie die untenstehende Tabelle aus:

	E	N
w	$P(w \cap E) =$	
m		

b) Berechnen Sie die Wahrscheinlichkeit  $P(w|E)$ .

c) Die Reihenfolge der Merkmale wird nun umgekehrt. Dies führt zum invertierten Wahrscheinlichkeitsbaum gemäss Abbildung 2. Berechnen Sie die gesuchten Wahrscheinlichkeiten.

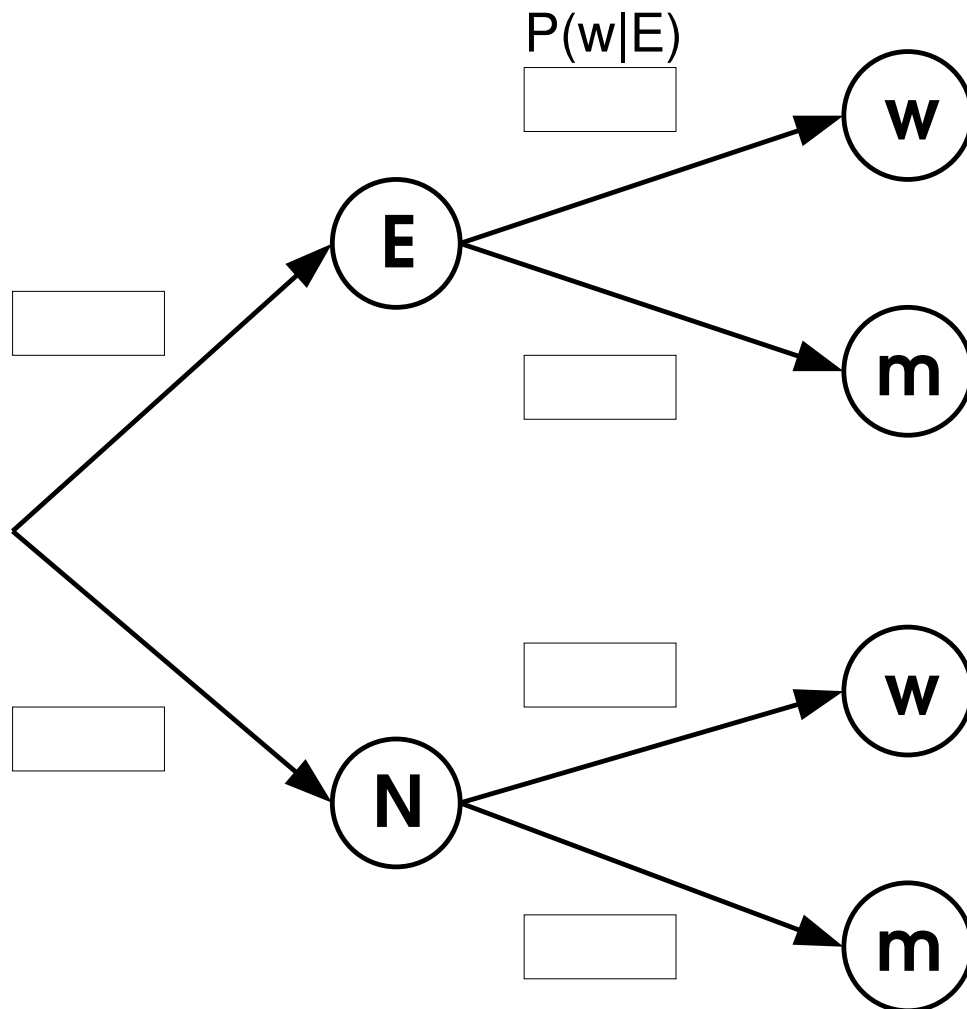


Figure 2: Wahrscheinlichkeitsbaum: Erwerbstätigkeit vor Geschlecht.

2. Wir betrachten einen Mendel'schen Versuch, bei dem heterozygote Erbsen gekreuzt werden. Ein Samen ist *rund* mit Wahrscheinlichkeit  $\frac{3}{4}$  und *kantig* mit Wahrscheinlichkeit  $\frac{1}{4}$ . Verschiedene Samen werden als unabhängig angenommen. Wir ziehen nun zufällig 4 Samen aus einem grossen Sack mit vielen Samen und legen sie in einer Reihe vor uns auf den Tisch.

- Geben Sie den Grundraum  $\Omega$  und die Wahrscheinlichkeiten der Elementarereignisse an.
- Betrachten Sie die Ereignisse  $A_k$  = "Genau  $k$  von den 4 Samen sind rund". Identifizieren Sie  $A_k$  als Teilmenge von  $\Omega$  und berechnen Sie  $\mathbb{P}[A_k]$  für  $k = 0, 1, 2, 3, 4$ .

**Besprechung:** Mittwoch, 05. März.

**Abgabe:** Die Übung kann auf freiwilliger Basis abgegeben werden - Bitte markieren Sie die Aufgaben, die korrigiert werden sollen.