

Serie 2

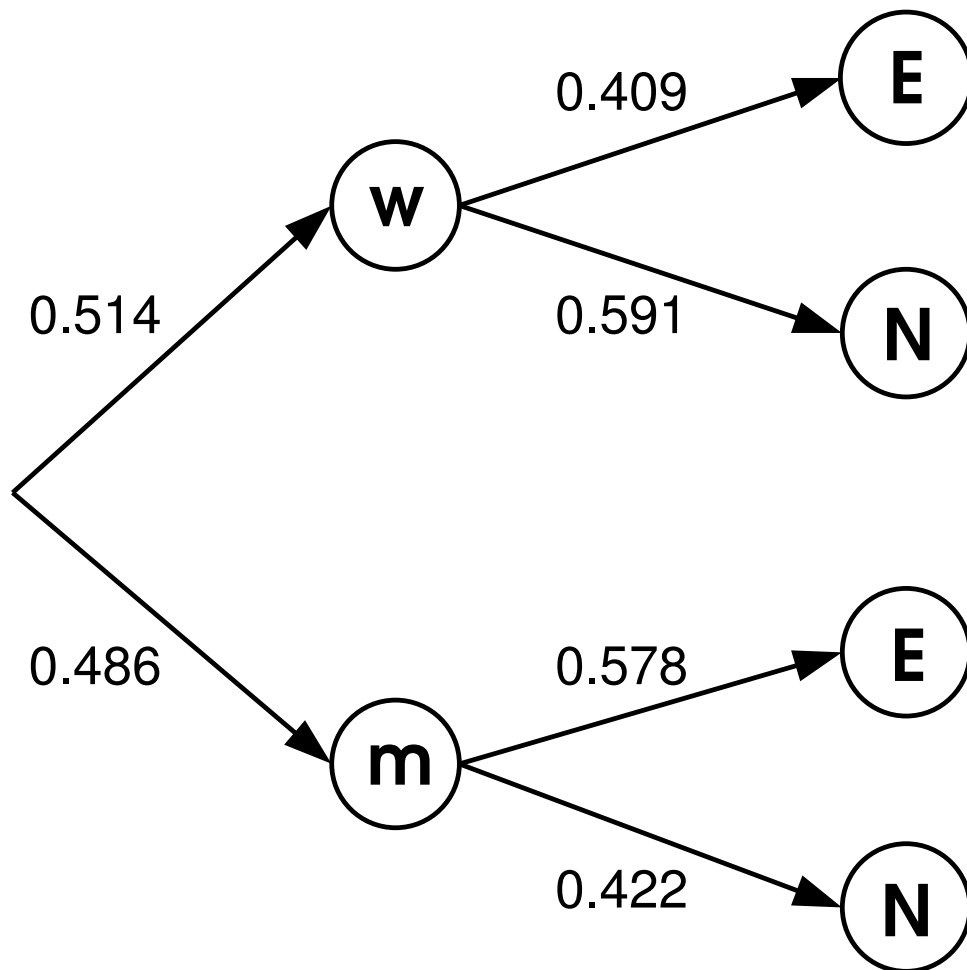


Figure 1: Wahrscheinlichkeitsbaum: Geschlecht vor Erwerbstätigkeit.

1. Im Wahrscheinlichkeitsbaum (Abbildung 1) wird für eine zufällig ausgewählte Person zuerst das Merkmal Geschlecht (w = weiblich, m = männlich) und danach das Merkmal Erwerbstätigkeit (E = erwerbstätig, N = nicht erwerbstätig) betrachtet. Aus dem Baum können nun zum Beispiel folgende Wahrscheinlichkeiten herausgelesen werden:

- Wahrscheinlichkeit, dass die Person weiblich ist; $P(w) = 0.514$.
- Wahrscheinlichkeit, dass eine Person erwerbstätig ist, wenn man schon weiss, dass sie männlich ist; $P(E|m) = 0.578$.

a) Füllen Sie die untenstehende Tabelle aus:

	E	N
w	$P(w \cap E) =$	
m		

- b) Berechnen Sie die Wahrscheinlichkeit $P(w|E)$.
- c) Die Reihenfolge der Merkmale wird nun umgekehrt. Dies führt zum invertierten Wahrscheinlichkeitsbaum gemäss Abbildung 2. Berechnen Sie die gesuchten Wahrscheinlichkeiten.

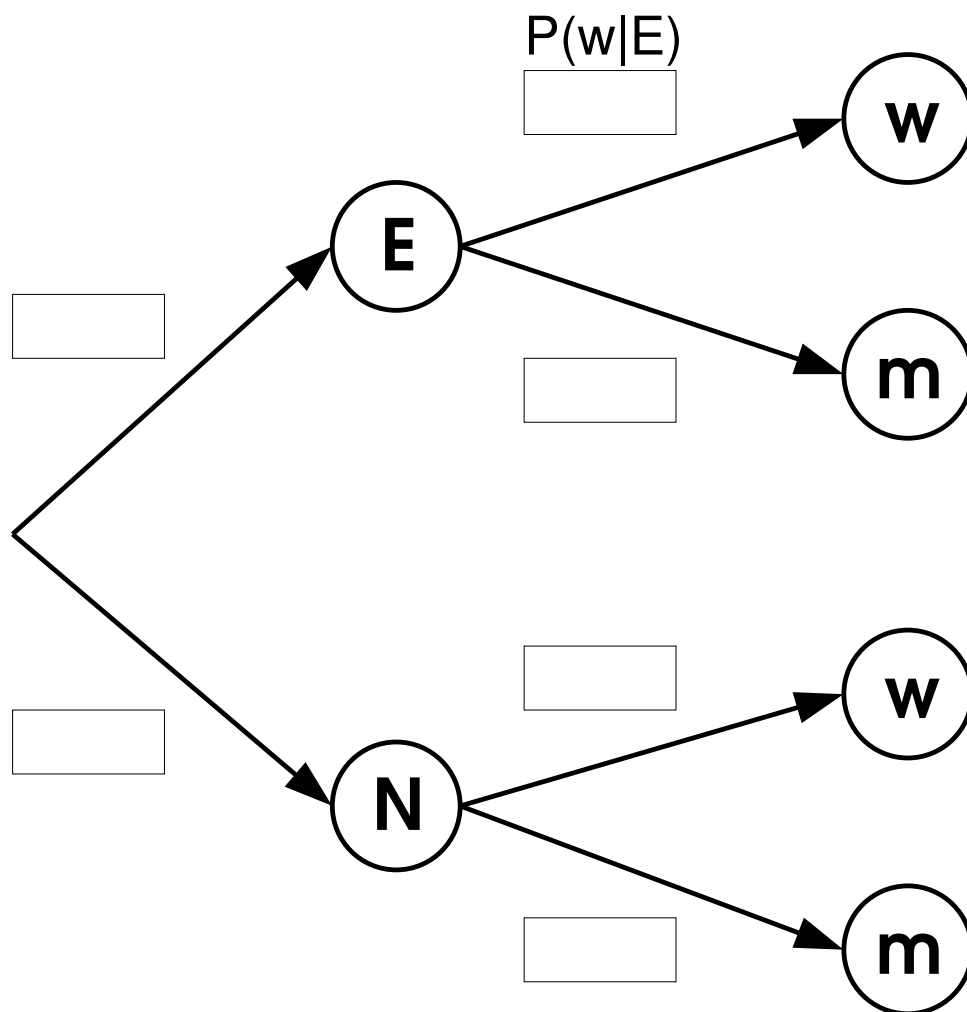


Figure 2: Wahrscheinlichkeitsbaum: Erwerbstätigkeit vor Geschlecht.

2. Wir betrachten einen Mendel'schen Versuch, bei dem heterozygote Erbsen gekreuzt werden. Ein Samen ist *rund* mit Wahrscheinlichkeit $\frac{3}{4}$ und *kantig* mit Wahrscheinlichkeit $\frac{1}{4}$. Verschiedene Samen werden als unabhängig angenommen. Wir ziehen nun zufällig 4 Samen aus einem grossen Sack mit vielen Samen und legen sie in einer Reihe vor uns auf den Tisch.

- a) Geben Sie den Grundraum Ω und die Wahrscheinlichkeiten der Elementarereignisse an.
- b) Betrachten Sie die Ereignisse A_k = "Genau k von den 4 Samen sind rund". Identifizieren Sie A_k als Teilmenge von Ω und berechnen Sie $\mathbb{P}[A_k]$ für $k = 0, 1, 2, 3, 4$.

Besprechung: Donnerstag, 26. September.

Abgabe: Die Übung kann auf freiwilliger Basis abgegeben werden - Bitte markieren Sie die Aufgaben, die korrigiert werden sollen.